



SERVICE INFO – INA 0007



Руководство по монтажу натяжного ролика 531 0402 20

Производитель:
Audi, Skoda, Volkswagen

Двигатель: 2.5 TDI
Код двигателя: AFB, AKN, AYM, AKE,
BAU BDH, BCZ, BDG,
BFC

LuK AS номер: 531 0402 20

Номер производителя:
059 109 243 D
059 109 243 J

Когда выполняются работы на ремне ГРМ, убедитесь что натяжной ролик 531 0402 20, расположенный внизу привода ремня установлен правильно.



Неправильная установка вызывает повреждения двигателя во время работы! Следуйте инструкциям Производителя!

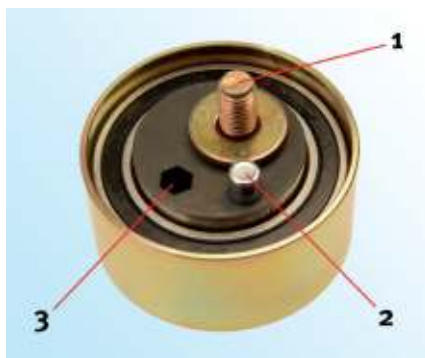


Рис.1: 531 0402 20 (вид сзади)

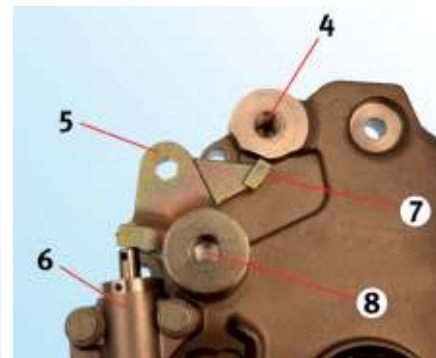


Рис. 2: опорная стенка блока цилиндров

Условные обозначения:

- (1) Болт натяжного ролика
- (2) Концевой упор
- (3) Шестигранное углубление натяжного ролика
- (4) Резьбовое отверстие для фиксации натяжного ролика
- (5) Направляющий кронштейн
- (6) Гидравлический натяжитель ремня
- (7) Контактная поверхность направляющего кронштейна
- (8) Ось вращения направляющего кронштейна

Во время монтажа гидравлического натяжителя ремня (6) и натяжного ролика, убедитесь что концевой упор (2) натяжного ролика расположен верно (см. рис.3 и рис. 4 на стр.2). Во время монтажа концевой упор (2) должен располагаться на контактной поверхности (7) направляющего кронштейна (5).

Руководство по монтажу натяжного ролика 531 0402 20

Правильно!

Рис. 3:
Концевой упор (2) натяжного ролика встает напротив контактной поверхности (7) направляющего кронштейна (5).

Рис. 4:
Шестигранное углубление (3) располагается примерно в правом углу от оси, соединяющей болт натяжного ролика (1) и центра вращения (8) направляющего кронштейна (5) (см. желтые линии).

Неправильно!

Рис. 5:
Концевой упор (2) натяжного ролика располагается на задней стороне направляющего кронштейна (5).

Рис. 6:
Шестигранное углубление (3) располагается на прямой линии по оси, соединяющей болт натяжного ролика (1) и центра вращения (8) направляющего кронштейна (5) (см. желтые линии).

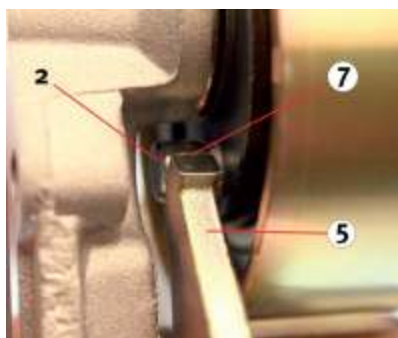


Рис. 3: Правильная позиция установки (вид сзади)

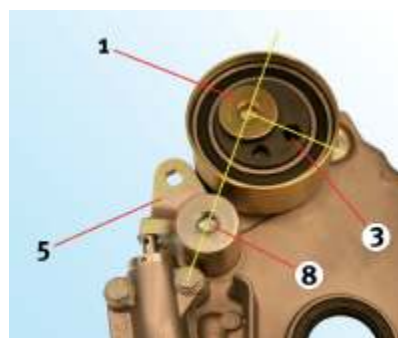


Рис. 4: Правильная позиция установки (вид спереди)

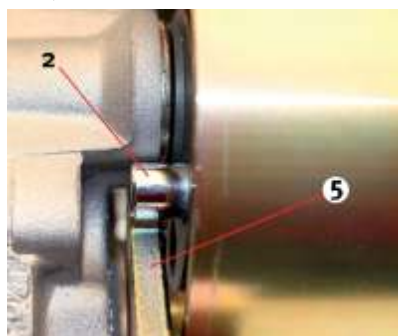


Рис. 5: Неправильная позиция установки (вид сзади)

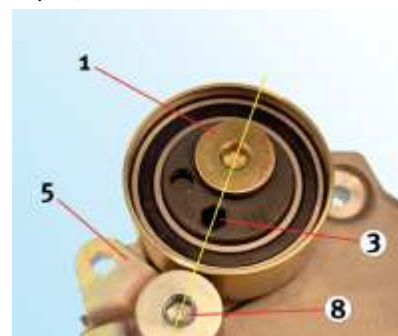


Рис. 6: Неправильная позиция установки (вид спереди)

Соблюдайте рекомендации автопроизводителя!

Вас интересует больше? Мы можем помочь!

ООО „Шэффлер Руссланд“
Тел.: +7 (495) 737 76 60
Факс: +7 (495) 737 76 61
E-mail: info.ru@schaeffler.com
www.schaeffler-aftermarket.ru

INA 0007



Соблюдайте рекомендации автопроизводителя!

Вас интересует больше? Мы можем помочь!

ООО „Шэффлер Руссланд“

Тел.: +7 (495) 737 76 60

Факс: +7 (495) 737 76 61

E-mail: info.ru@schaeffler.com

www.schaeffler-aftermarket.ru

SCHAEFFLER
AUTOMOTIVE AFTERMARKET

INA 0007